

GAMME EURO 3000 FORTISSIMO

apave
NF EN 60601.2.52



GARANTIE
5 ANS

* Moteurs & mécanique

LIT ADAPTÉ AUX PERSONNES DE FORTE CORPULENCE (JUSQU'À 270 KG), SÉCURITAIRE ET CONFORTABLE.

EURO FORTISSIMO LM 3252 RAL 1013 PANNEAUX MAIN COURANTE MERISIER ET BARRIÈRES FORTISSIMO



EURO 3000 FORTISSIMO AVEC SYSTÈME DE PESÉE INTÉGRÉ. RAL 9006 AVEC PANNEAUX MAIN COURANTE INTÉRIEUR ROUGE



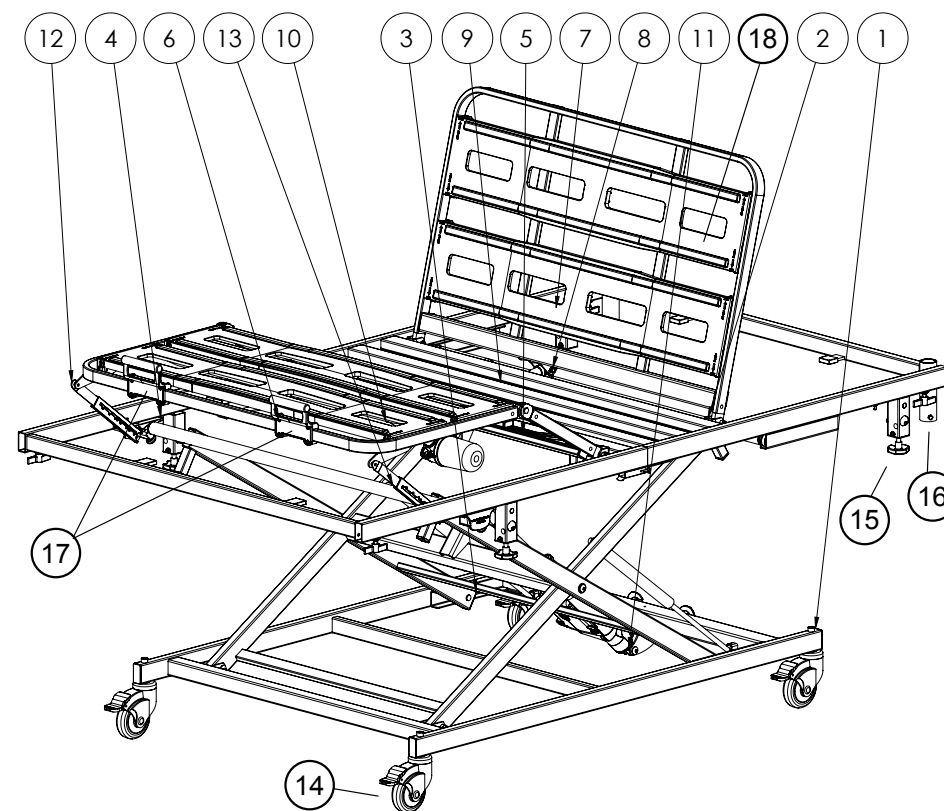
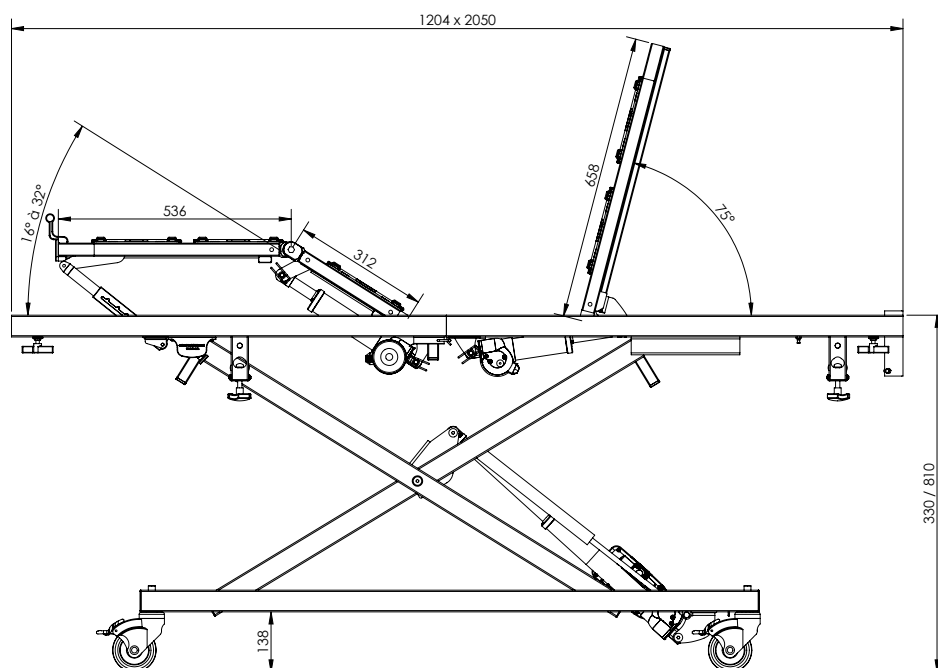
Hauteur variable électrique de 33 à 81 cm.
5 largeurs : 90, 110, 120, 140 et 160 cm.
Relève-jambes manuel à crémaillères, avec pré-équipement pour relève-jambes électrique à plicature.
Sommier en 2 parties à lattes clipsables Hi-Tech (jusque 140 cm de large).
Lattes bois (jusque 120 cm de large) sur demande.
Barrières métalliques renforcées.
4 roues ABS carrossées à frein indépendant Ø 100.
Télécommande verrouillable.
Revêtement époxy Beige (RAL 1015) - autre couleur sur demande.
2 supports pour potence ou porte-sérum.
Option freinage centralisé.
Livré sur trolley et démontable en 3 parties (sauf larg 160 cm livré sur Transoft).

BARRIÈRES PLIANTES RENFORCÉES FORTISSIMO



GAMME EURO 3000 FORTISSIMO – PLANS TECHNIQUES

MODÈLE FORTISSIMO LARGEUR 110 CM (LM 3050)



CARACTÉRISTIQUES TECHNIQUES

(dimensions en cm, poids en kg)



110 à 140	33/81	212	99 à 149	205	90 à 140	13,8	92 à 105,5	270	400
160	38/72	212	169	205	160	13,8	105,5	270	400

REF	Designation	Nbre
1	Chassis	1
2	Croissillon int	1
3	Croissillon ext	1
4	Sommier jambes	1
5	Relève cuisses	1
6	Relève pieds	1
7	Sommier tête	1
8	Relève buste	1
9	Moteur RB	1

REF	Designation	Nbre
10	Moteur RJ	1
11	Moteur HV	1
12	Crémaillère	2
13	Verin à gaz 2000N	2
14	Roue Ø100 plastique noir	4
15	Molette trigo	4
16	Molette hélico	4
17	Poignée plastique	2
18	Latte ABS	5