

# GAMME EURO 3800

apave  
NF EN 60601.2.52



GARANTIE  
**5 ANS**

\* Moteurs & mécanique

LIT ULTRA-BAS SPÉCIALEMENT CONÇU POUR LES PERSONNES DÉSORIENTÉES (HAUTEUR MINI. 21 CM).  
DESIGN ATTRACTIF AVEC CHÂSSIS CINTRÉ PERMETTANT LE PASSAGE D'UN SOULÈVE MALADE OU D'UNE TABLE DE LIT.



EURO 3802 RAL 1015 LARGEUR 1 M  
PANNEAUX MAIN COURANTE MERISIER



EURO 3800 RAL 1013 PANNEAUX S' MOD  
FREINAGE CENTRALISE



EURO 3802 RAL 1013 PANNEAUX  
MAIN COURANTE MERISIER

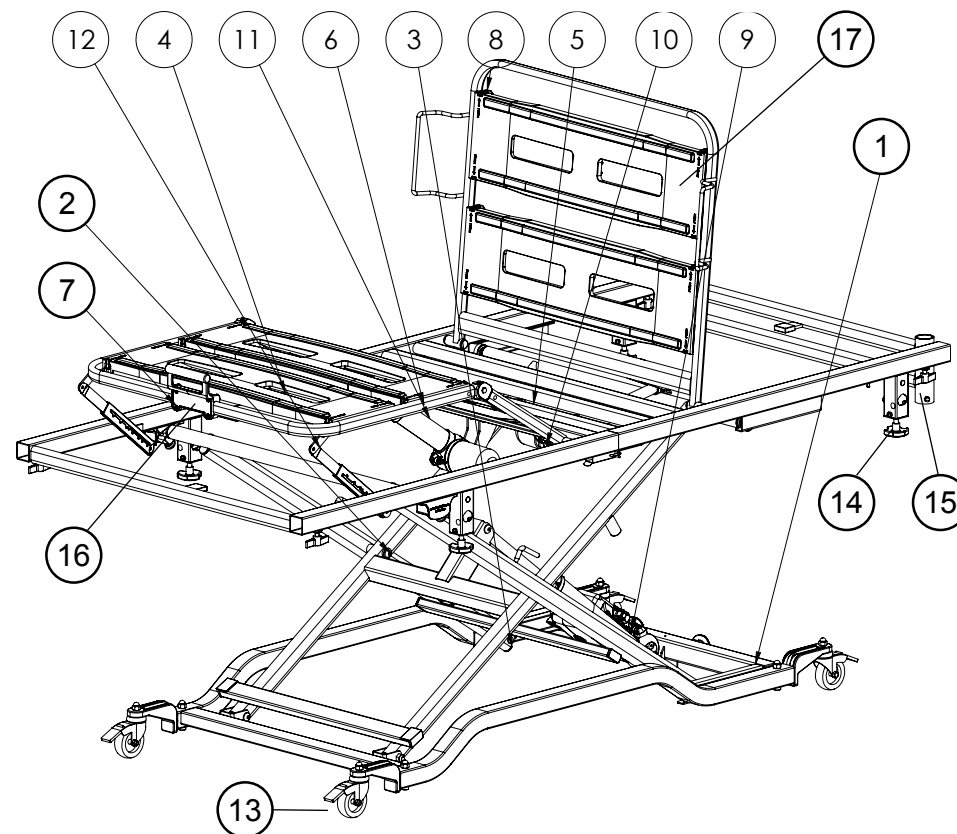
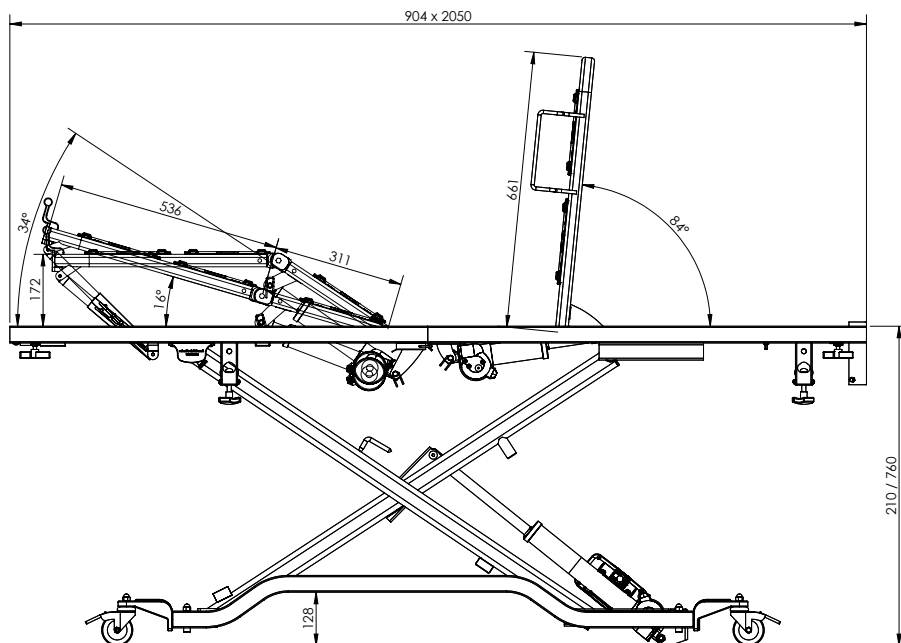


EURO 3802 RAL 1015 LARGEUR 1 M PANNEAUX  
MAIN COURANTE MERISIER, POSITION HAUTE

- ▲ Hauteur variable électrique de 21 à 76 cm.
- Relève-buste électrique.
- Relève-jambes manuel à crémaillères, avec pré-équipement pour relève-jambes électrique à plicature (Euro 3802).
- Sommier en 2 parties à lattes clipsables Hi-Tech (lattes bois en option).
- Télécommande verrouillable.
- Revêtement époxy Beige (RAL 1015) - autre couleur sur demande.
- 2 supports pour potence ou porte-sérum.
- 4 roues au Ø75 à frein.
- Nombreuses options possibles : freinage centralisé électrique, relève buste à translation etc.
- Livré sur trolley et démontable en 3 parties.



# GAMME EURO 3800 – PLANS TECHNIQUES



## CARACTÉRISTIQUES TECHNIQUES

(dimensions en cm, poids en kg)



	21/76	212	92/102*	205	90	12,8	60	135	200
90 cm	21/76	212	92/102*	205	90	12,8	60	135	200
100 cm	21/76	212	102/112*	205	100	12,8	79	135	200

\*Dimensions hors tout, variables selon le type de panneaux

Ce dispositif médical est un produit de santé réglementé qui porte, au titre de cette réglementation, le marquage CE. Consultez la notice pour plus d'informations. Photos non contractuelles.

REF	Désignation	Nbre
1	Châssis	1
2	Croisillon int	1
3	Croisillon ext	1
4	Sommier jambes	1
5	Sommier tête	1
6	Relève cuisses	1
7	Relève pieds	1
8	Relève buste	1
9	Moteur HV	1

REF	Désignation	Nbre
10	Moteur RB	1
11	Moteur RJ	1
12	Crémaillère	2
13	Roue Ø75 acier	4
14	Molette trigo	4
15	Molette hélice	4
16	Poignée plastique	1
17	Latte ABS	5