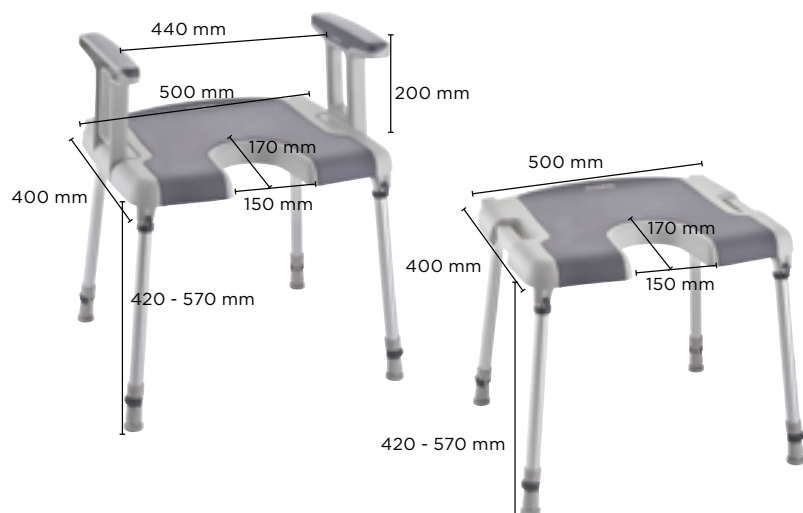


Invacare **Cadiz KD H291 1637295**



- Châssis en aluminium : 100% anti-corrosion, 2,4 kg
- Réglable en hauteur sans outils de 405 à 505 mm sur 5 paliers
- Assise ergonomique percée pour faciliter l'écoulement
- Pieds amovibles pour un stockage et un transport aisés
- Stabilité renforcée grâce aux 4 pieds caoutchouc légèrement biseautés qui épousent les déformations du sol ou les joints de carrelage de sol
- Poids max utilisateur 143 kg
- Facile à nettoyer
- Profondeur hors tout 395 - 405 mm
- Hauteur hors tout 450 - 550 mm

Aquatec **Sorrento**



Tabouret de douche 100% anti-corrosion

- Assise Soft Confort
- Pieds réglables en hauteur
- Disponible avec ou sans découpe intime, avec ou sans accoudoirs

- 1532660** Tabouret avec accoudoirs et découpe intime
- 1532661** Tabouret sans accoudoirs avec découpe intime
- 1532729** Tabouret avec accoudoirs sans découpe intime
- 1532728** Tabouret sans accoudoirs sans découpe intime

Données techniques

Pour plus de renseignements, rendez-vous sur notre site internet www.invacare.fr. Retrouvez-y le manuel d'utilisation ainsi que toutes les informations liées à ce produit.

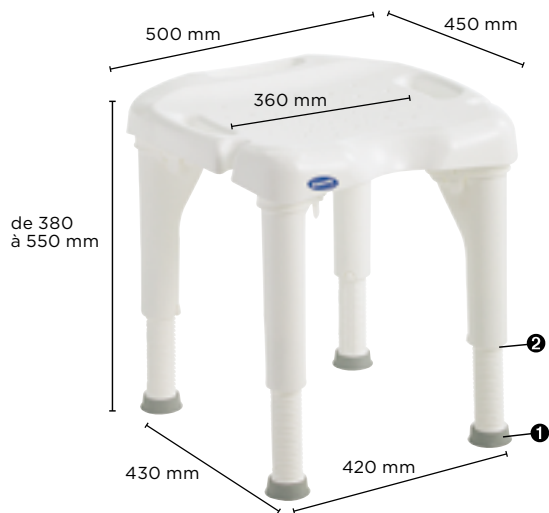
	H291	Sorrento
Poids (kg)	2,4	3,5 ou 4
Poids max. utilisateur (kg)	143	135

AQUATEC[®]

Tabourets pour la douche

INVACARE[®]
Yes, you can.[®]

Invacare I-Fit 9780E



Tabouret de douche en plastique traité.

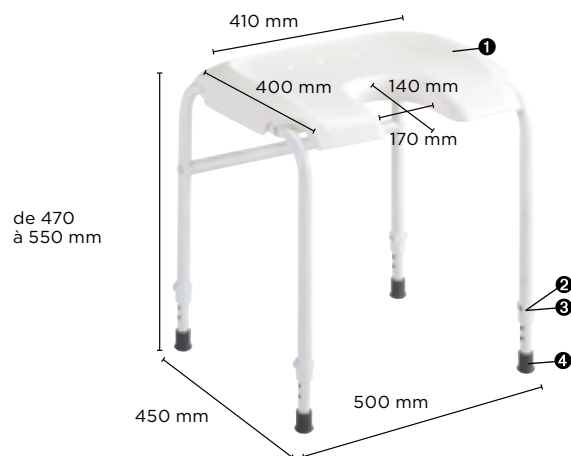
- Assise réglable en hauteur de 380 à 550 mm (au cm près)
- Larges pieds pour une grande stabilité
- Assise grainée large et profonde
- Montage sans outils

Pièces détachées

❶ Embout caoutchouc	1121530
❷ Pied et rallonge	1116872



Invacare Alizé H2120/1



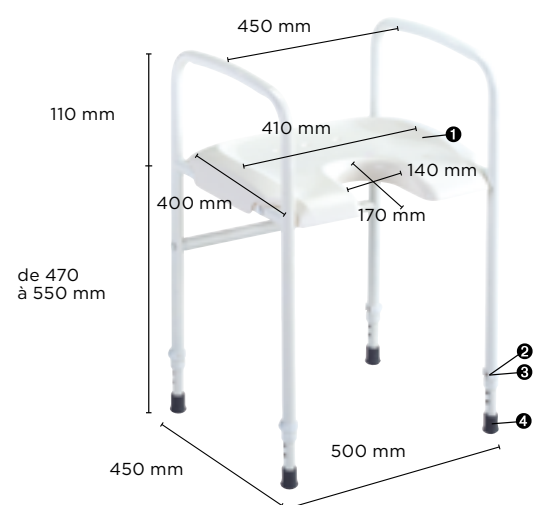
Tabouret de douche en acier haute qualité galvanisé et traitement surface époxy.

- Assise réglable en hauteur de 470 à 550 mm
- Assise ergonomique en ABS
- Facile à transporter (léger)
- Pour un usage à domicile pour un seul patient.

Pièces détachées

❶ Assise	1410052
❷ Clip de réglage	1410505
❸ Bague blanche	1410504
❹ Embout Ø int. 20 mm, Ø ext. 34 mm	1410495
● Visserie	

Invacare Alizé H2240/1



Tabouret de douche en acier haute qualité galvanisé et traitement surface époxy.

- Assise réglable en hauteur de 470 à 550 mm (tous les 20 mm)
- Assise ergonomique en ABS
- Accoudoirs fixes
- Pour un usage à domicile pour un seul patient.

Pièces détachées

❶ Assise	1410052
❷ Clip de réglage	1410505
❸ Bague blanche	1410504
❹ Embout Ø int. 20 mm, Ø ext 34 mm	1410495
● Visserie	

Données techniques

Pour plus de renseignements, rendez-vous sur notre site internet www.invacare.fr. Retrouvez-y le manuel d'utilisation ainsi que toutes les informations liées à ce produit.

	9780E	H2120/1	H2240/1
Poids (kg)	3,7	4,5	5,7
Poids max. utilisateur (kg)	180	120	120