

# GAMME EURO 3000

apave  
NF EN 60601.2.52



GARANTIE  
**10 ANS**  
MÉCANIQUE

GARANTIE  
**5 ANS**  
MOTEURS

LA GAMME CLASSIQUE DE NOS LITS MÉDICAUX, CONFORTABLES ET ROBUSTES. GARANTIE 10 ANS MÉCANIQUE (5 ANS MOTEURS).



EURO 3002 RAL 1013 PANNEAUX MAIN COURANTE MERISIER

- Hauteur variable électrique de 29 à 82 cm.
- Relève-buste électrique.
- Relève-jambes manuel à crémaillères, avec pré-équipement pour relève-jambes électrique à plicature (Euro 3002).
- Existe en version relève jambes électrique sans plicature (Euro 3001).
- Télécommande verrouillable.
- Revêtement époxy Beige (RAL 1015) - autre couleur sur demande.
- 2 supports pour potence ou porte-sérum.
- 4 roues au Ø100 à frein.
- Nombreuses options possibles : freinage centralisé, relève buste débrayable d'urgence, relève buste à translation etc.
- Livré sur trolley et démontable en 3 parties.



**HMS-VILGO**  
fabricants de matériel médical

CERTIFIÉ CONFORME A LA NORME NF EN 60601-2-52  
POUR LES ENVIRONNEMENTS D'APPLICATION 2, 3, 4 ET 5



EURO 3002 RAL 1015 KIT BOISERIE 1 MERISIER

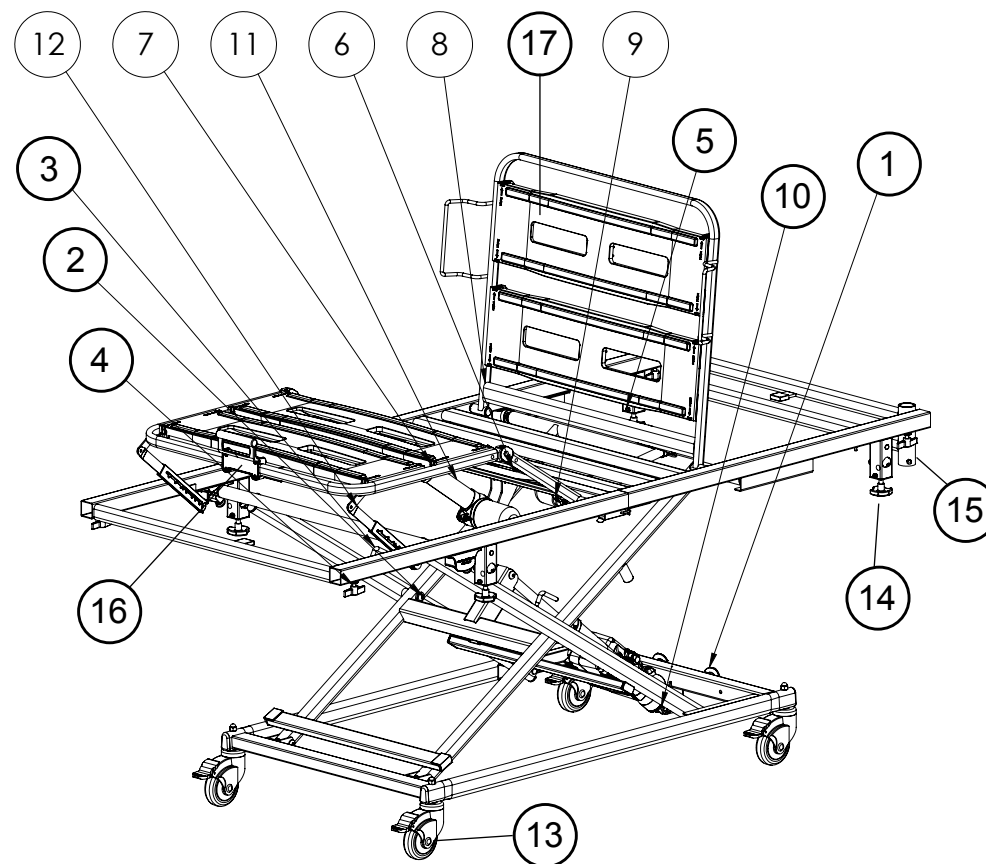
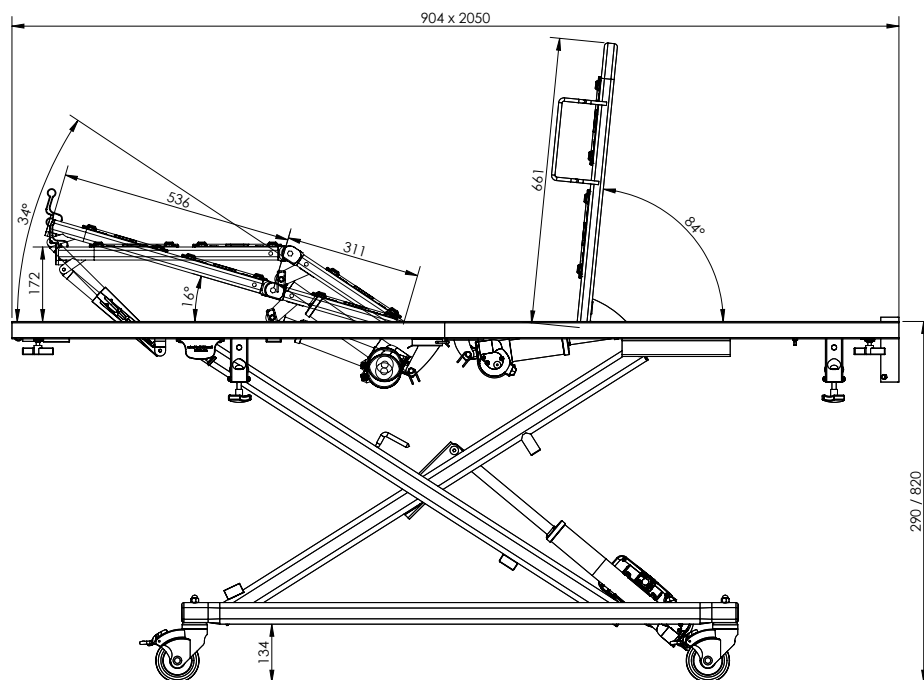


EURO 3002 RAL 1035 PANNEAUX S' MOD ROMANA



EURO 3002 RAL 1013 PANNEAUX LOUIS II AVEC  
OPTION ENCADREMENT CHÂSSIS

# GAMME EURO 3000 – PLANS TECHNIQUES



## CARACTÉRISTIQUES TECHNIQUES

(dimensions en cm, poids en kg)



|        |       |     |          |     |     |      |      |     |     |
|--------|-------|-----|----------|-----|-----|------|------|-----|-----|
| 90 cm  | 29/82 | 212 | 92/102*  | 205 | 90  | 13.4 | 59,3 | 135 | 200 |
| 100 cm | 29/82 | 212 | 102/112* | 205 | 100 | 13.4 | 70   | 135 | 200 |

\*Dimensions hors tout, variables selon le type de panneaux

Ce dispositif médical est un produit de santé réglementé qui porte, au titre de cette réglementation, le marquage CE. Consultez la notice pour plus d'informations. Photos non contractuelles.

| REF | Désignation    | Nbre |
|-----|----------------|------|
| 1   | Châssis        | 1    |
| 2   | Croisillon int | 1    |
| 3   | Croisillon ext | 1    |
| 4   | Sommier jambes | 1    |
| 5   | Sommier tête   | 1    |
| 6   | Relève cuisses | 1    |
| 7   | Relève pieds   | 1    |
| 8   | Relève buste   | 1    |
| 9   | Moteur RB      | 1    |

| REF | Désignation              | Nbre |
|-----|--------------------------|------|
| 10  | Moteur HV                | 1    |
| 11  | Moteur RJ                | 1    |
| 12  | Crémaillère              | 2    |
| 13  | Roue Ø100 plastique noir | 4    |
| 14  | Molette trigo            | 4    |
| 15  | Molette hélice           | 4    |
| 16  | Poignée plastique        | 1    |
| 17  | Latte ABS                | 5    |