

GAMME EURO 3000 HARMONIE

apave
NF EN 60601.2.52



GARANTIE
5 ANS

* Moteurs & mécanique

LIT MÉDICALISÉ 2 PLACES. NOMBREUX HABILLAGES POSSIBLES
DISPONIBLE EN 3 LARGEURS (140, 160 ET 180 CM).

Hauteur variable électrique de 33 à 81 cm (largeur 140 cm) et de 38 à 72 cm (largeur 160 et 180 cm).

2 Relève-jambes manuels à crémaillères, avec selon modèles pré-équipement pour relève-jambes électrique à plicature uniquement en 140 cm (relève-jambes électrique en option).

Double sommier à lattes clipsables Hi-Tech.

2 télécommandes pour un réglage indépendant.

4 roues ABS carrossées à frein indépendant Ø 100.

Revêtement époxy Beige (RAL 1015) - autre couleur sur demande.

2 supports pour potence ou porte-sérum.

Barrières de lit standards (référence BL 3170).

Livré sur Transoft (sauf larg 140 cm livré sur Trolley) et démontable en 3 parties.



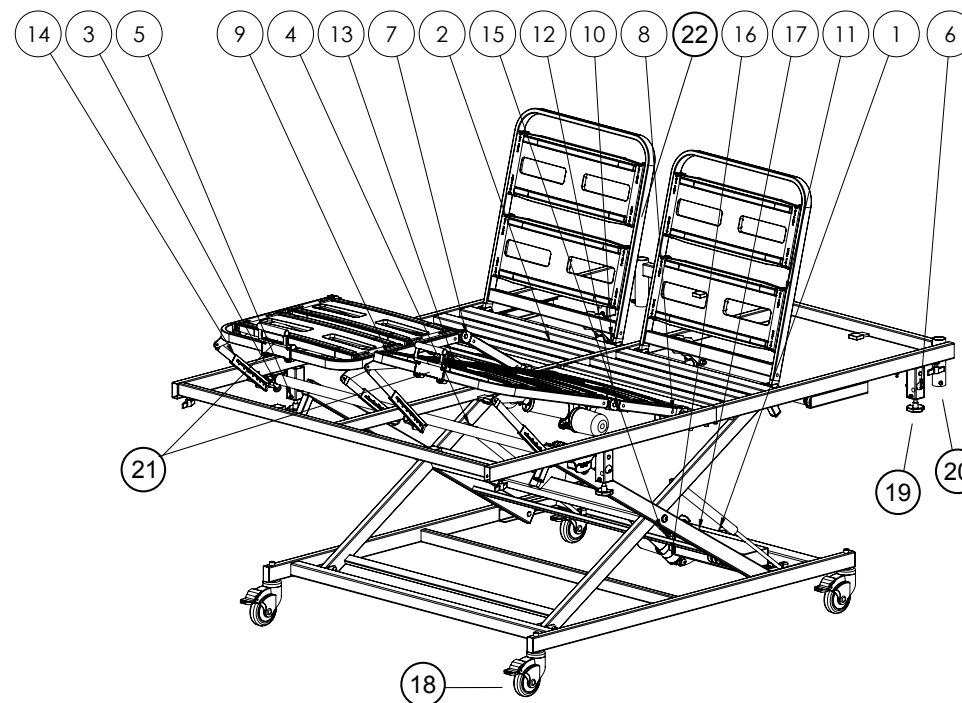
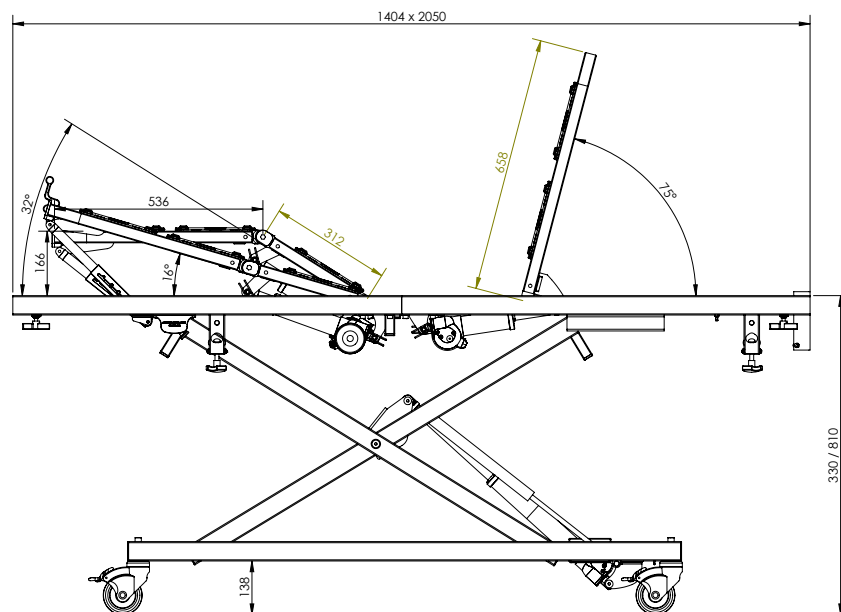
LIT HARMONIE LM 3062 (LARG. 160 CM) PANNEAUX MAIN COURANTE WENGÉ, PLICATURE ÉLECTRIQUE EN OPTION, SOMMIER À GRILLES EN OPTION



LIT HARMONIE LM 3260 (LARG. 140 CM) PANNEAUX MAIN COURANTE, PLICATURE ÉLECTRIQUE EN OPTION

GAMME EURO 3000 HARMONIE – PLANS TECHNIQUES

MODÈLE HARMONIE LARGEUR 140 CM (LM 3060)



CARACTÉRISTIQUES TECHNIQUES

(dimensions en cm, poids en kg)

largeur 140



33/81 212 149 205 140 13,8 96,5 2x135 400

largeur 160 et 180



38/72 212 169/189 205 160/180 13,8 110 2x135 400

REF	Désignation	1Nbre
1	Châssis	1
2	Croisillon int	1
3	Croisillon ext	1
4	Vérin à gaz 2000N	2
5	Sommier jambes	1
6	Sommier tête	1
7	Relève cuisses droit	1
8	Relève cuisse gauche	1
9	Relève pieds	2
10	Relève buste droit	1
11	Relève buste gauche	1

REF	Désignation	1Nbre
12	Moteur RB	2
13	Moteur RJ	2
14	Crémaillère	4
15	Moteur	1
16	Support boîtier	1
17	Boîtier	1
18	Roue Ø100 plastique noir	4
19	Molette trigo	4
20	Molette hélico	4
21	Poignée plastique	2
22	Lettre ABS	10